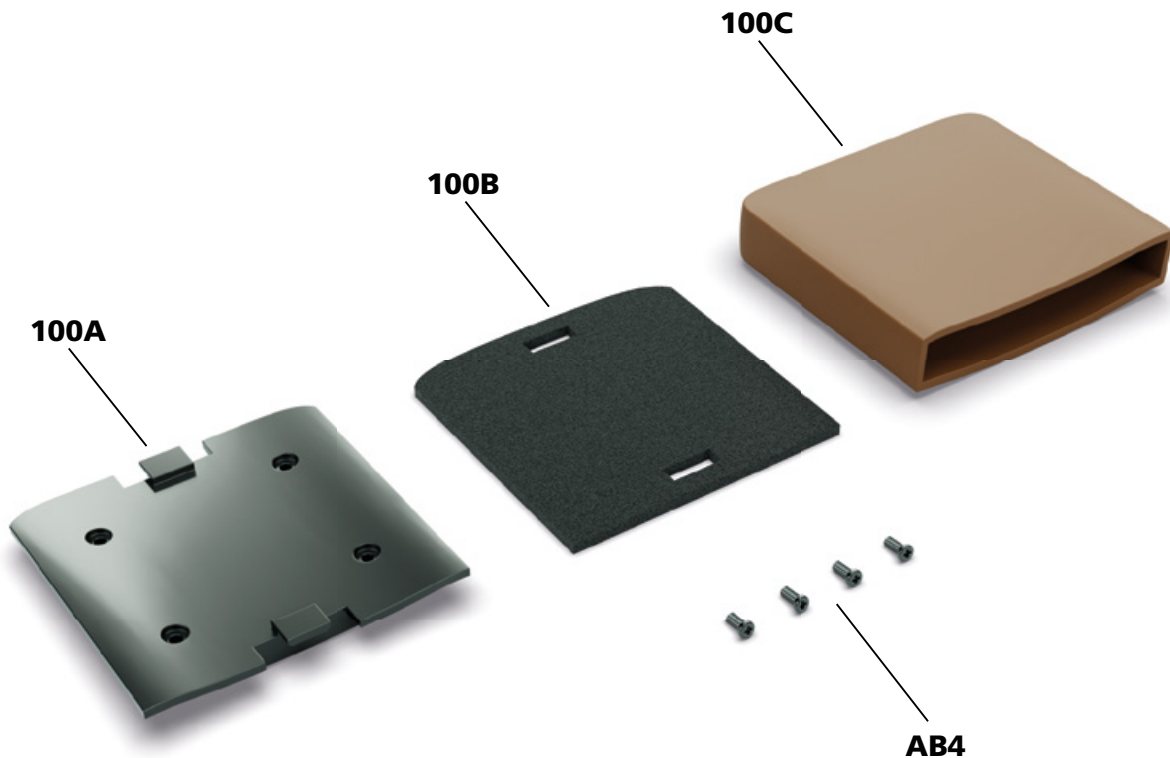


Het bouwen van de 'Raket naar de Maan'-jeep: stap voor stap

In deze handleiding monteert u stap voor stap de rugleuning van de bestuurdersstoel.

DE STOELN



Geleverde onderdelen

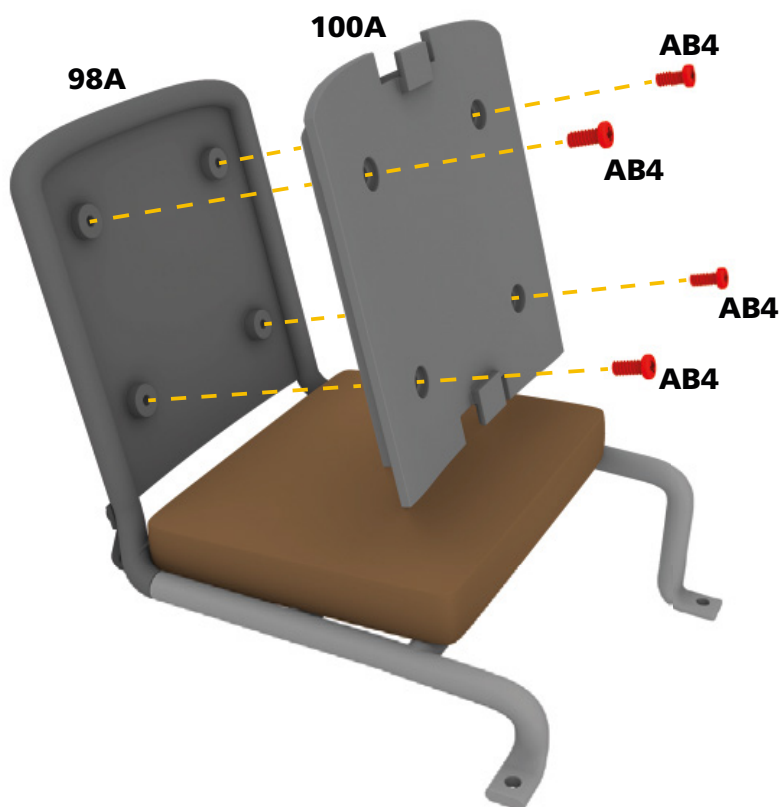
ref.	naam	aantal
100A	basis	1
100B	schuim	1
100C	hoes	1
AB4	schroef	4

★ Tip van de modelbouwer ★

Bewaar alle schroeven die u ontvangt in hun respectievelijke zakjes totdat u ze nodig hebt tijdens de montage. Zo kunt u fouten vermijden.

Montage nummer 100

STAP 1

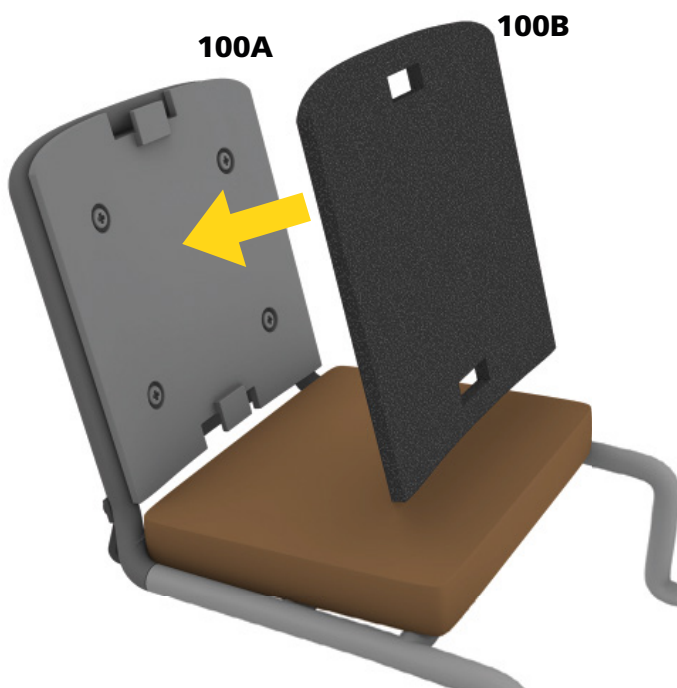


Plaats de basis **100A** tegen het frame van de rugleuning **98A** met de vlakke kant naar voren en de afgeronde hoeken naar boven. Gebruik vier schroeven **AB4** om het geheel vast te zetten.

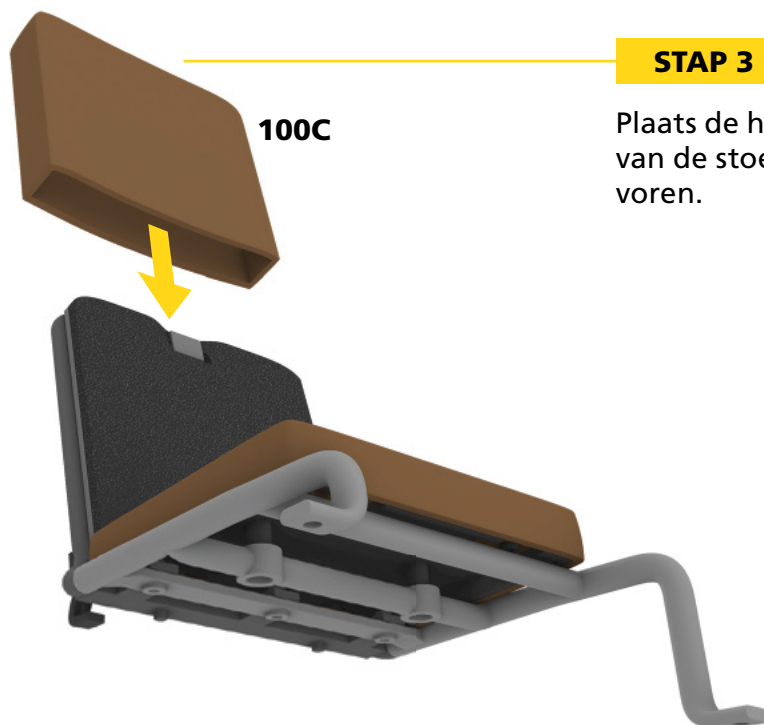
STAP 2

Breng het schuim **100B** aan op de basis **100A** en zorg ervoor dat de afgeronde hoeken overeenkomen.

Houd het schuim op zijn plaats door de openingen boven- en onderaan over de uitsteeksels van de basis **100A** aan te brengen.



Montage nummer 100



STAP 3

Plaats de hoes **100C** over de rugleuning van de stoel met de holronde kant naar voren.

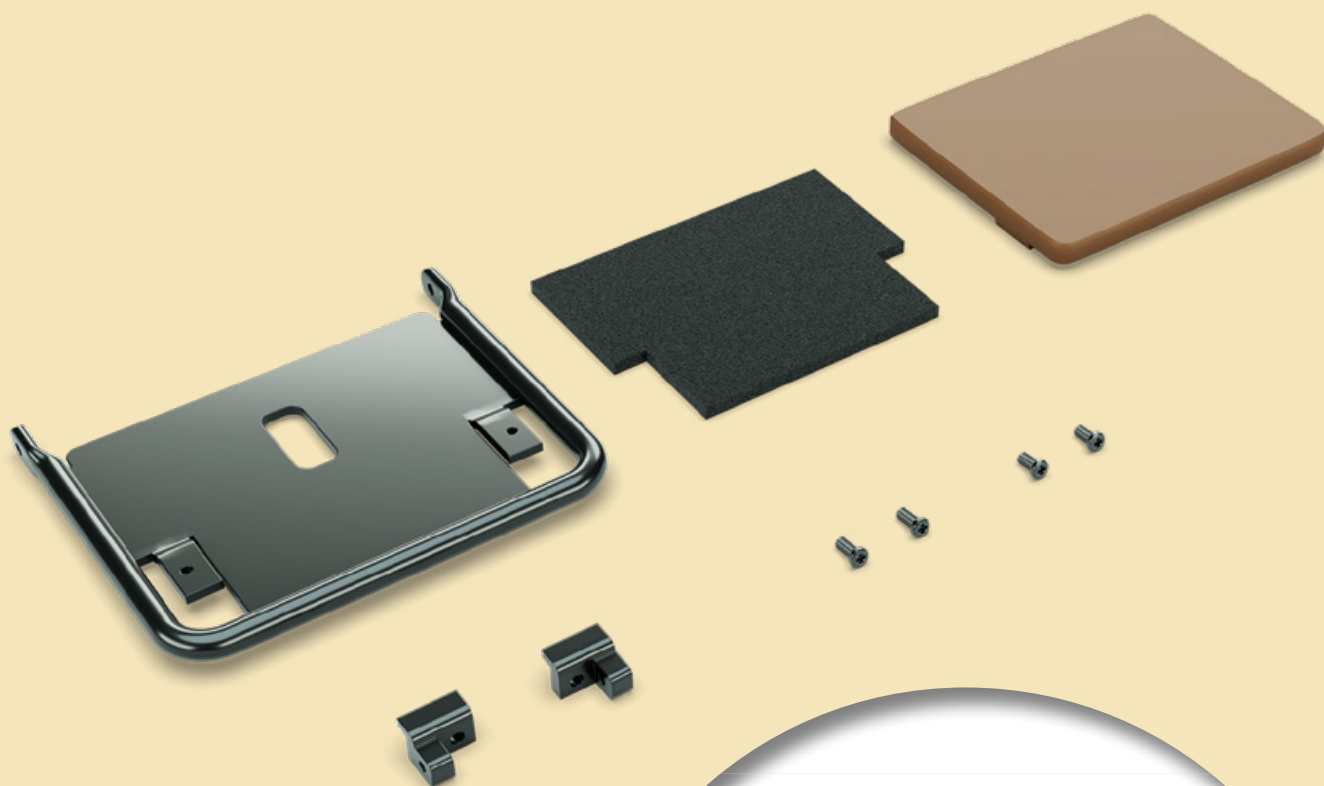
RESULTAAT VAN MONTAGE NUMMER 100



Uw volgende nummer

Bij nummer 101 ontvangt u de zitting van de passagiersstoel.

DE STOELN



RESULTAAT VAN MONTAGE